

Einbauanleitung für das wassergespülte Urinal SALVIS

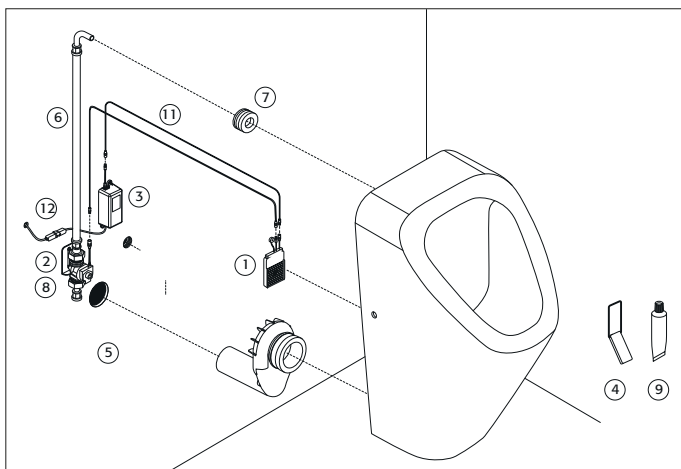
Inhalt

1. Allgemeine Informationen	4
2. Installationsvorbereitungen	5
3. Installation	6
Hinweise zur Installation	10
Werkseinstellungen	10
4. Zu Ihrer Sicherheit	10
5. System einstellen und bedienen	11
5.1 Systemeinstellungen ändern	12
5.2 Einstellbares Spülvolumen	12
6. Wartung	13
7. Hilfe bei Störungen	14/15
7.1 Störungen bei Installation	14/15
7.2 Störungen bei Verwendung	14/15

1. Allgemeine Informationen

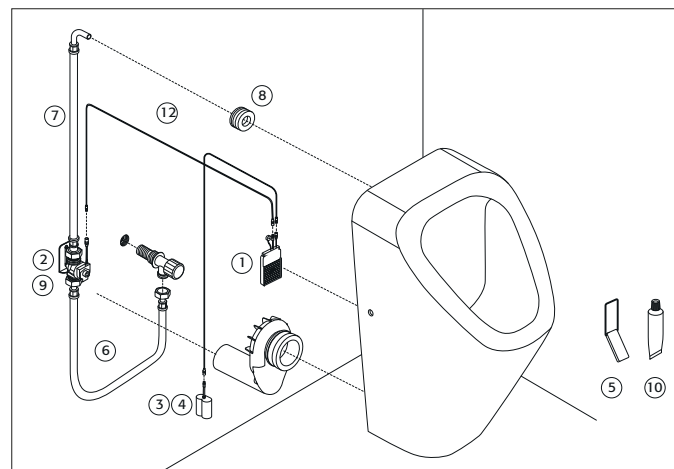
Lieferumfang/Montage

Salvis 230 V Elektrische Versorgung	Art. Nr: 99009200
1. 1 x Salvis Sensor	Art. Nr: 99009303
2. 1 x 6-V-Klappe	Art. Nr: 99009301
3. 1 x Zufuhr 100-240 V ~ 50/60 Hz 300 mA 6.5 V 600 mA mit Klebestreifen	Art. Nr: 99009304
4. 1 x Smart Key	Art. Nr: 99009305
5. 1 x Schläuche 1/2" - 3/4" (40 cm)	Art. Nr: 99009309
6. 1 x Schläuche 1/2" - 3/4" mit 90° Bogen (50 cm)	Art. Nr: 99009310
7. 1 x Urinal Manschette	Art. Nr: 99009302
8. 1 x Wandbefestigung für die Klappe	Art. Nr: 99009306
9. 1 x Tube Silikon high-tack	Art. Nr: 99009307
10. Befestigungsmaterial für Salvis 230 V 4 x Dübel 4 x Spanplattenschrauben (4 x 40 mm)	Art. Nr: 99009308
11. 2 x Verlängerungskabel Separat erhältlich	Art. Nr: 99009311
12. Steckverbinder	Art. Nr: 99009312



Alle Teile sind austauschbar und können unter pipi24.shop bestellt werden.

Lieferumfang/Montage/Batteriezufuhr	Art. Nr: 99000931
1. 1 x Salvis Sensor	Art. Nr: 99009303
2. 1 x 6-V-Klappe	Art. Nr: 99009301
3. 1 x Batteriehalter	Art. Nr: 99009313
4. 1 x Batterie CR-P2 6 V Lithium	Art. Nr: 99009315
5. 1 x Smart Key	Art. Nr: 99009305
6. 1 x Schläuche 1/2" - 3/4" (40 cm)	Art. Nr: 99009309
7. 1 x Schläuche 1/2" - 3/4" mit 90° Bogen (50 cm)	Art. Nr: 99009310
8. 1 x Urinal-Manschette	Art. Nr: 99009302
9. 1 x Wandbefestigung für die Klappe	Art. Nr: 99009306
10. 1 x Tube Silikon high-tack	Art. Nr: 99009307
11. Befestigungsmaterial für Salvis 6 V 2 x Dübel 2 x Spanplattenschrauben (2 x 40 mm) 1 x Magnet	Art. Nr: 99009316
12. 2 x Verlängerungskabel	Art. Nr: 99009311



Alle Teile sind austauschbar und können unter pipi24.shop bestellt werden.

Bitte die Installationsanweisungen genau befolgen.

Kontrollieren Sie bitte sofort, ob alle gelieferten Teile vollständig und unbeschädigt sind. Verwenden Sie ausschließlich Originalteile von Salvis. Salvis haftet nicht für Störungen, die durch unsachgemäße Montage entstanden sind.

Elektrische Installation

Montage und Installation sind ausschließlich durch anerkannte Installationsbetriebe unter Berücksichtigung der DIN VDE 0100 oder vergleichbarer nationaler Vorschriften durchzuführen. Versorgungskabel über einen zweipoligen Hauptschalter mit Kontaktöffnung von min. 3 mm, Sicherung max. 6 A.

Technische Daten

Wasserdruck	0,5 - 5 bar
Menge	0,3 l/s
Geräuschklasse	1
Arbeitsspannung	6 V
Schutzklasse	IP54

Funktionsweise

- Sensorprinzip: Strömungs- und Flüssigkeitserkennung an der Rückwand des Urinals
- Spülprogramm abhängig von der Nutzungsfrequenz
- 24-Stunden-Hygienespülung
- Programmierung mit dem mitgelieferten Smart Key

Spülprogramme

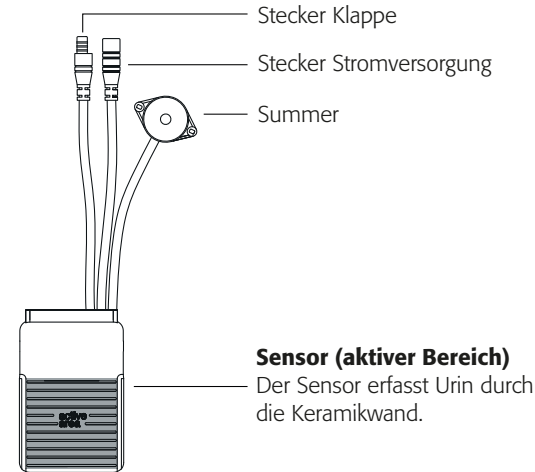
1. 0,8-l-Spülung mit dem von der Nutzerfrequenz abhängigen Sparprogramm (verringertes Spülvolumen): Werkseinstellung
2. 1,5-l-Spülung mit dem von der Nutzerfrequenz abhängigen Sparprogramm (verringertes Spülvolumen)
3. 3,0-l-Spülung mit dem von der Nutzerfrequenz abhängigen Sparprogramm (verringertes Spülvolumen)

2. Installationsvorbereitung

Benötigtes Werkzeug

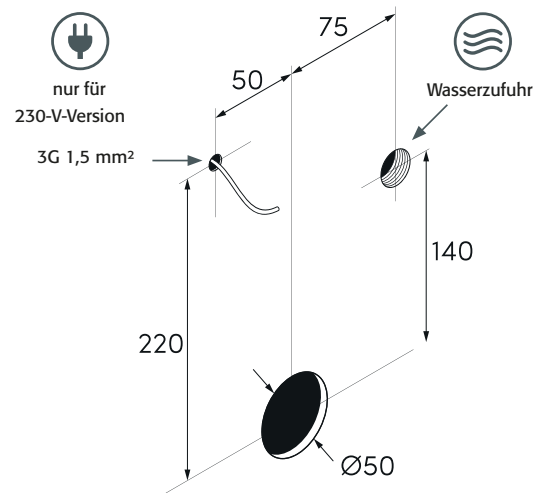


Salvis Sensor



Installationsplan

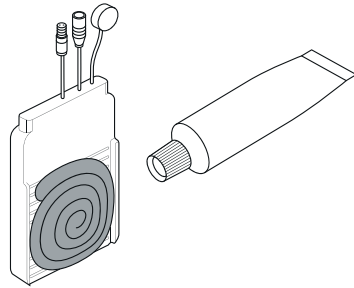
Position des Wasseranschlusses (und der Netzspannung).



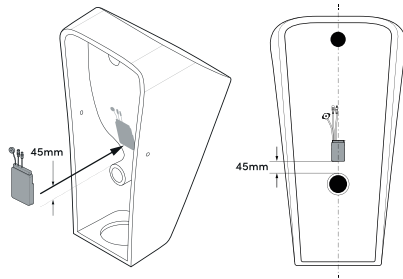
Wir behalten uns technische Verbesserungen und optische Veränderungen an den hier abgebildeten Produkten vor.

3. Installation

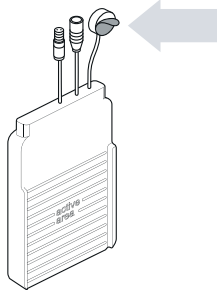
1) Tragen Sie das Silikon auf den 'aktiven Bereich' des Sensors auf.



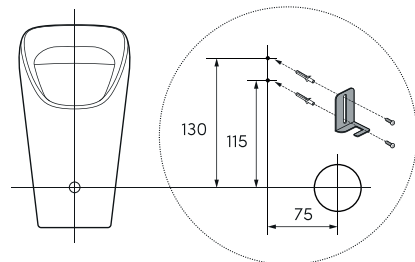
2) Kleben Sie den Sensor fest auf die Rückseite des Urinals.



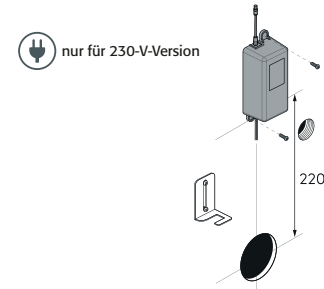
3) Kleben Sie den Summer mit dem Klebestreifen an das Urinal



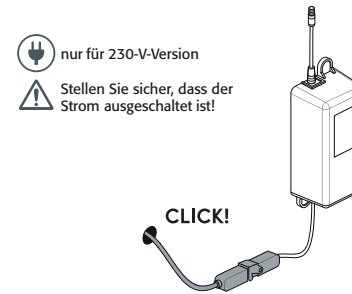
4) Befestigen Sie den Bügel an der Wand.



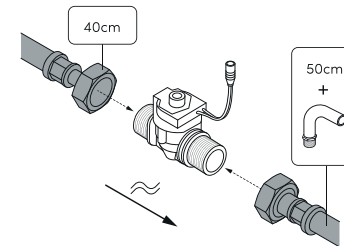
5) Befestigen Sie den Transformator auf richtige Höhe an der Wand.



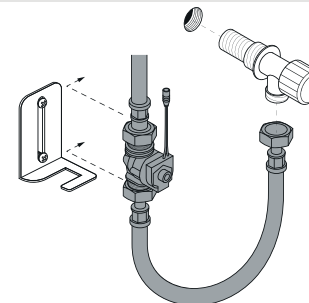
6) Schließen Sie den Transformator an die Netzspannung an. Verwenden Sie gegebenenfalls die erhältliche Komponente mit der Artikelnummer 99009312.



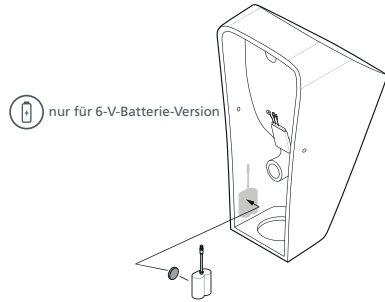
7) Schrauben Sie die Schläuche auf das Ventil. Achten Sie auf die Strömungsrichtung.



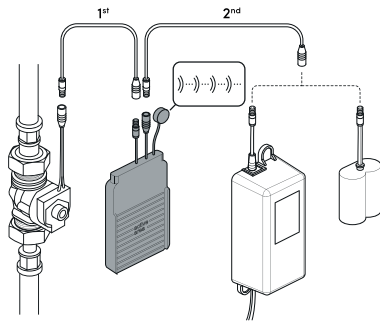
8) Platzieren Sie die Klappe in den vorgesehenen Halter und schließen Sie den Schlauch an das Eckventil an.



9) Kleben Sie den Magneten auf der Rückwand des Urinals an und befestigen Sie die Batterie am Magneten.

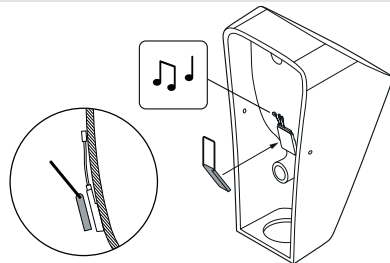


10) Schließen Sie zuerst den Sensor an die Klappe an und danach die Batterie/den Transformator.

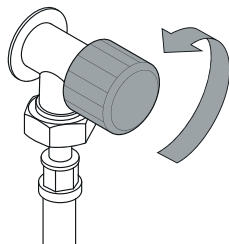


11) Inbetriebnahme des Sensors

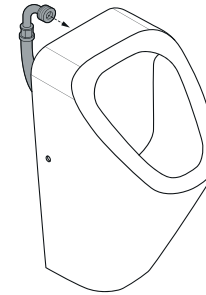
Halten Sie den Smart Key gegen den Sensor bis er summt. Ziehen Sie dann den Schlüssel sofort weg. Eine Melodie ertönt, wenn der Sensor gestartet ist.



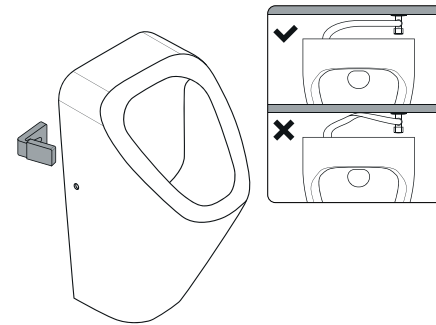
12) Schließen Sie den Schlauch an das Eckventil an und drehen Sie die Wasserzufuhr ganz auf.



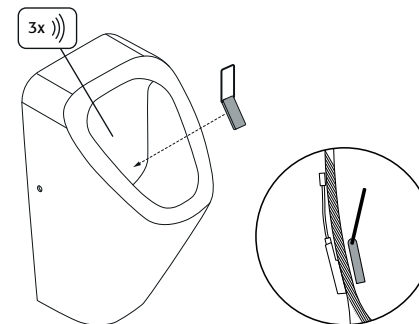
13) Sichern Sie mit der mitgelieferten Manschette die Wasserzufuhr im Urinal.



14) Befestigen Sie das Urinal an der Wand. Achtung! Die Schläuche für die Wasserzufuhr dürfen nicht geknickt werden.



15) Das Urinal ist gebrauchsfertig. Testen Sie mit dem Smart Key, ob das Urinal funktioniert. (5.1 Test-Spülung)



Hinweise zur Installation

- Bei Inbetriebnahme des Sensors muss das Urinal trocken und staubfrei sein, da sich der Sensor in dem Moment automatisch dreimal kalibriert. Im Abstand von 15 cm vom Sensor dürfen sich keine Hände, Metalle oder andere Gegenstände befinden.
- Der Sensor arbeitet sowohl mit der mitgelieferten Stromversorgung als auch mit einer 6-V-Batterie. Es darf nur mit dem von Renschler gelieferten Transformator gearbeitet werden. Falls andere Komponenten verwendet werden sollten, kann dies zu Defekten oder zu Funktionsverlusten führen.
- Bei Stromausfall schließt das intelligente Salvis-System die Klappe und verhindert, dass diese in einer geöffneten Position stehen bleibt.
- Die Funktionsweise des Salvis-Spülsystems kann durch Metall im Urinal gestört werden.
- Das Urinal ist betriebsbereit. Testen Sie mit dem Smart Key, ob das Urinal funktioniert. (5.1 Test-Spülung)

Werkseinstellungen

Spülvolumen	0,8 l - 1,5 l - 3,0 l
Spülvolumen Hygienespülung Stadion-Modus	0,2 l
Überlaufschutz	Standard
24 Stunden Hygienespülung	Standard
Automatisch stadionmodus	Standard

4. Zu Ihrer Sicherheit

Um eine lange Lebensdauer Ihres Spülsystems zu gewährleisten, bitten wir Sie dringend, diese Gebrauchsanweisung, vor allem die Sicherheitsvorschriften, aufmerksam durchzulesen. Bewahren Sie die Gebrauchsanweisung sorgfältig auf und geben diese gegebenenfalls an den neuen Besitzer weiter.

Sicherheitshinweise

Kontrollieren Sie die Anschlusskabel der Steuerung. Falls die Anschlusskabel zerrissen oder beschädigt sind, darf die Steuerung nicht montiert werden. Kontaktieren Sie bitte unseren Kundendienst.



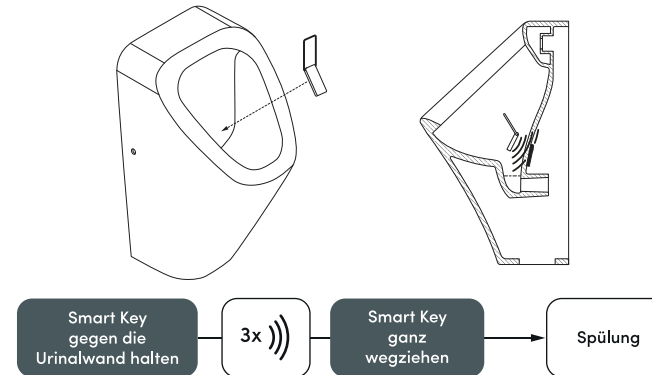
Gefahr!

Elektrischer Schlag durch Kontakt von Strom und Wasser!

Achten Sie darauf, dass die Elektronik nie mit Wasser in Kontakt kommt.

5. System einstellen und bedienen

5.1 Test-Spülung



Um die Einstellungen zu ändern, verwenden Sie bitte den mitgelieferten Smart Key. Dieser Schlüssel muss an der Innenseite des Urinals in die Nähe des Sensors gehalten werden. Mit dem Schlüssel können alle Funktionen des Urinals einfach ausgewählt werden.

Halten Sie den Smart Key im Urinal gegen die Urinalwand (wo der Sensor sitzt) bis er dreimal summt. Ziehen Sie dann den Smart Key sofort weg und das Urinal wird spülen.

5.2 Einstellen Spülvolumen

5.2.1 Korrektes Spülvolumen

Salvis hat drei einstellbare Spülvolumen*:

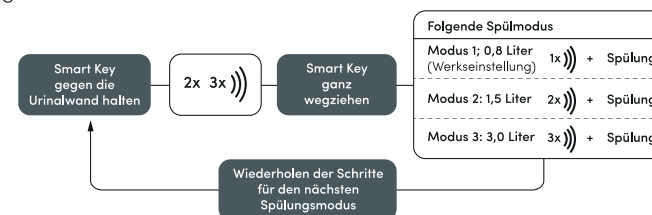
- Modus 1: weniger als 1 l (0,8 l)
- Modus 2: 1,5 l
- Modus 3: 3 l

* Abweichungen von +/- 10 % möglich.

Bei der Lieferung ist das Spülvolumen auf die kleinste Menge eingestellt. Wählen Sie die für Ihren Bedarf richtige Einstellung, abhängig von der erwarteten Nutzung und von der Größe des Geruchsverschlusses (Siphon).

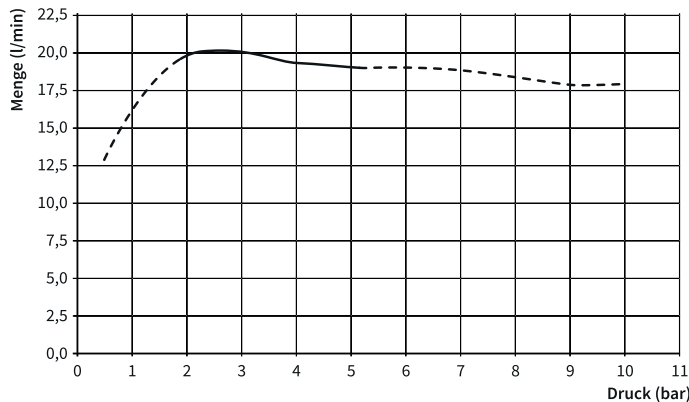
Ein anderes Spülvolumen wählen.

Halten Sie den Smart Key gegen die Urinalwand. Sie hören dann drei Summtöne, dann warten Sie auf die nächsten drei Summtöne. Ziehen Sie den Smart Key sofort weg: Salvis wird automatisch zum nachfolgenden Modus umschalten. Ein Signalton zeigt an, welcher Modus ausgewählt wurde. Wiederholen Sie bei Bedarf diese Schritte, um den gewünschten Modus einzustellen.



5.2.2 Automatische Druckregelung

In unseren Klappen verwenden wir einen Volumenregler, mit dem wir auch bei Druckänderung die eingestellten Spülvolumen garantieren können. Wir verwenden in Kombination mit unserem Standard Salvis einen Volumenregler von 19,5 l/min. Dies entspricht den Werten in der Grafik:



Wir garantieren ein korrektes Spülvolumen für die durchgezogene Linie (1,8 – 5 bar).

5.2.3 Spülvolumen

Durch unterschiedlichen Leitungsdruck und/oder -durchmesser entstehen unterschiedliche Spülmengen. Die in Absatz 5.2 genannten Spülvolumen basieren auf einem Druck von 3,5 bar.

5.2.4 Stadion-Modus

Salvis ist standardmäßig mit einem Stadion-Modus ausgestattet, der sich automatisch einschaltet, sobald mehrere Personen kurz hintereinander das Urinal benutzen. Die konkrete Funktionsweise wird in nachstehender Tabelle erläutert.

Situation	Sensoraktivität
Erster Benutzer	Spülen mit eingestelltem Spülvolumen
Zweiter Benutzer innerhalb einer Minute nach dem ersten Benutzer	Spülen mit eingestelltem Spülvolumen
Dritter Benutzer innerhalb einer Minute nach dem ersten Benutzer	Hygienespülung (Reinigung Oberfläche)
Vierter Benutzer innerhalb einer Minute nach dem ersten Benutzer	Hygienespülung (Reinigung Oberfläche)
Fünfter ... etc.	Hygienespülung ...
Kein Benutzer innerhalb einer Minute nach dem letzten Benutzer	Spülen mit eingestelltem Spülvolumen

5.2.5 24-Stunden-Spülung

Wenn das Urinal längere Zeit nicht benutzt wird, kann der Geruchsverschluss (Siphon) austrocknen. Dadurch entstehen unangenehme Gerüche. Um dies zu vermeiden, löst der Sensor nach 24 Stunden ohne Nutzung automatisch eine Spülung mit dem eingestellten Spülvolumen aus.

5.2.6 Automatischer Schutzmodus

Falls das Urinal verstopft ist, erhöht sich der Wasserspiegel. Der steigende Wasserspiegel wird vom Salvis-Sensor erkannt, weitere Spülungen werden gestoppt, bis das Problem gelöst ist.

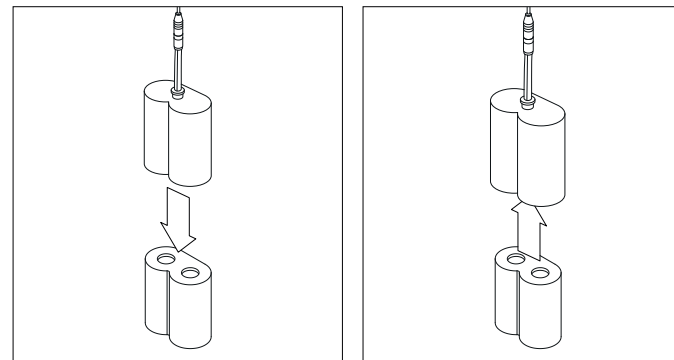
6. Wartung

6.1 Kontrolle der Batterie

Die Batterie-Version funktioniert nicht mehr, sobald die Batterie nicht ausreichend geladen ist, um die Klappe sicher zu öffnen und zu schließen. Das System schaltet sich von selbst aus und gewährleistet hierdurch Sicherheit. Falls die Batterie ausgetauscht werden muss, löst das System beim Öffnen der Klappe einen Signalton aus. Es können dann noch etwa 150 bis 250 Spülungen durchgeführt werden. Tauschen Sie die Batterie so schnell wie möglich aus. Wenn die Batterie nicht mehr ausreichend geladen ist, um die Klappe sicher zu öffnen und zu schließen, ertönt nur noch ein Signalton, ohne dass die Klappe geöffnet wird.

6.2 Austausch der Batterie

Verwenden Sie nur Akku-Typ CR-P2 6 V Lithium.
(Art. Nr: 99009315)



7. Hilfe bei Störungen

7.1 Störungen bei der Installation

Problem	Mögliche Ursache	Lösung
Der Sensor summt, wenn Batterie oder Netzspannung angeschlossen sind	Es wurde kein angeschlossenes Ventil gefunden	Schließen Sie die Klappe an den Sensor an oder kontrollieren Sie den Anschluss
Der Sensor gibt keinen Signalton, wenn Batterie oder Netzspannung angeschlossen sind	Die Batterie/Netzspannung ist nicht mit dem Sensor verbunden	Kontrollieren Sie die Anschlüsse zwischen Batterie/Netzspannung und Sensor
	Die Batterie hat nicht genug Stromspannung	Kontrollieren Sie bzw. tauschen Sie die Batterie aus
	Es gibt keine Netzspannung	Kontrollieren Sie die Netzspannung
Der Sensor summt alle 8 Sekunden	Der Sensor ist noch nicht gestartet	Den Sensor starten mit dem Smart Key (Schritt 11)
Der Sensor summt nicht alle 8 Sekunden wenn die Batterie oder Netzspannung angeschlossen ist	Der Sensor ist noch nicht gestartet	Den Sensor starten mit dem Smart Key (Schritt 11)
Das Urinal führt keine Testspülung aus	Der Wasserzufuhr ist nicht ganz aufgedreht	Drehen Sie die Wasserzufuhr ganz auf
	Ein Schlauch ist geknickt	Überprüfen Sie die Positionierung der Schläuche
Der Sensor summt wenn das Urinal an der Wand installiert ist	Metall (z.B. ein Schlauch) berührt den Sensor	Stellen Sie sicher, dass kein Metall den Sensor berührt

7.2 Störungen im Einsatz

Problem	Mögliche Ursache	Lösung
Der Sensor summt jedes Mal, wenn gespült wird	Die Batteriespannung ist zu gering	Ersetzen Sie die Batterie
Das Urinal spült nicht mehr, der Sensor reagiert nicht mehr auf den Schlüssel	Die Batteriespannung ist zu gering	Ersetzen Sie die Batterie
	Es gibt keine Netzspannung	Kontrollieren Sie die Netzspannung
	Keine der hier genannten Ursachen	Unterbrechen Sie die Stromzufuhr für mindestens 3 Minuten
Das Urinal spült nicht mehr; der Sensor reagiert nicht mehr auf den Schlüssel	Der Wasserzufuhr ist nicht ganz aufgedreht	Drehen Sie die Wasserzufuhr ganz auf
	Ein Schlauch ist geknickt	Überprüfen Sie die Positionierung der Schläuche
	Das Sieb der Klappe ist verstopft	Reinigen Sie das Sieb

